

PRODUKTDATENBLATT

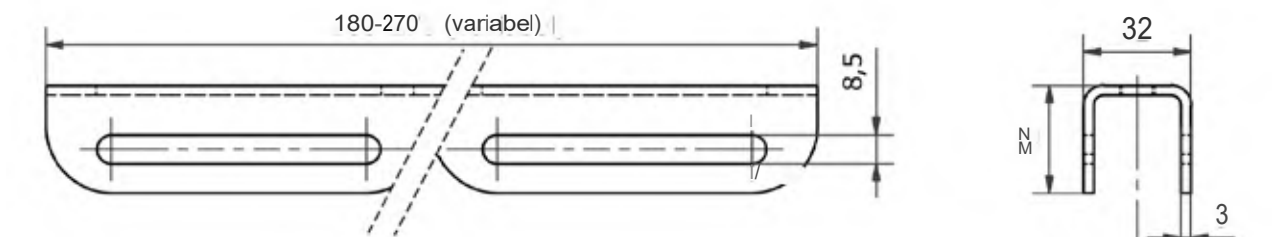
ECKBOCK VARIO 1X1803234

Artikelnummern	Beschreibung
1B1803234 (schwarz, verzinkt, pulverbeschichtet) 1S1803234 (silber, verzinkt, pulverbeschichtet)	Montageprofil mit zwei beweglichen Befestigungsbügeln zum Befestigen von z.B. Flutern oder Strahlern auf Gebäude Innen- und Außenecken. Variabel von ca. 180 mm bis 270 mm einstellbar.

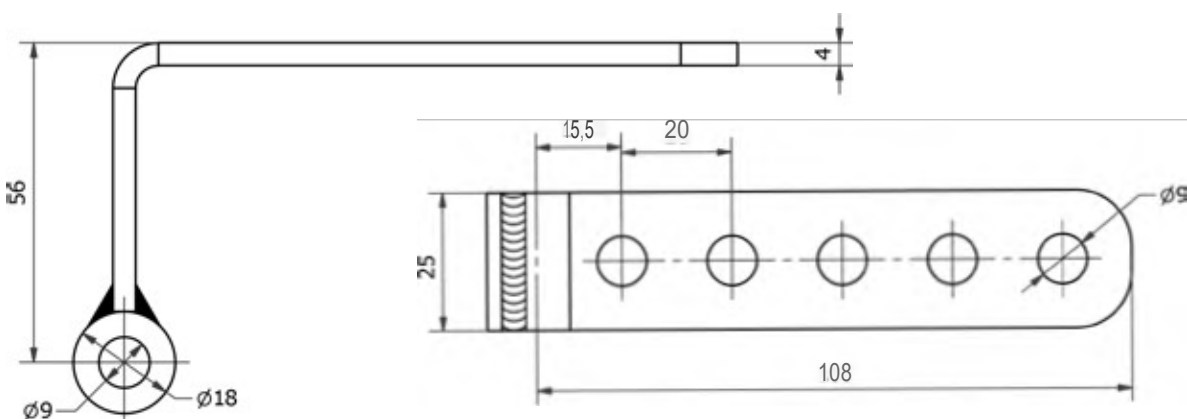


ABMESSUNGEN

Montageprofil



Befestigungsbügel



DETAILS

Material	Gewicht
Stahl (verzinkt, pulverbeschichtet)	0,9 kg (Montageprofil + Befestigungsbügel) max. Leuchtengewicht: 5,5 kg